

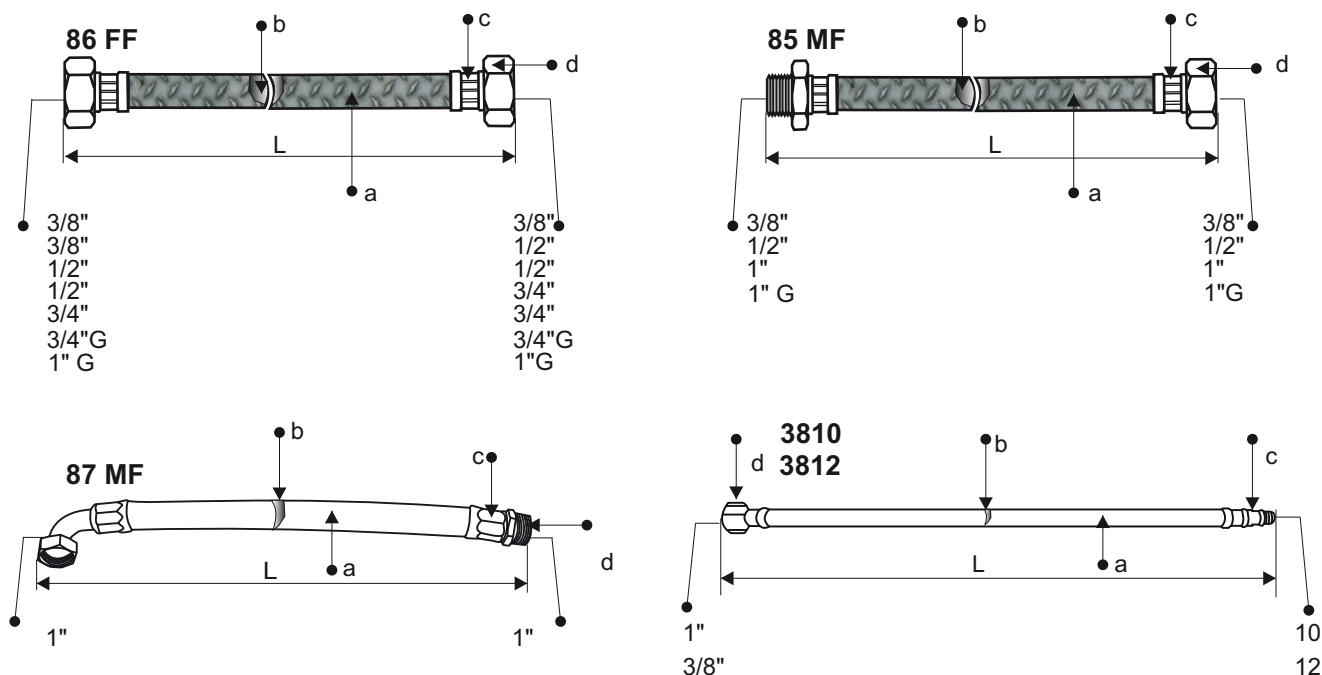


KATALOGOVÝ LIST



Výrobek : 85 , 86, 87.... propojovací opletené hadičky

Dovozce : **STENO CZ s.r.o.**, Mikulovice 304, 530 02 Pardubice, tel./fax.466 885 111/102



L délka hadičky 20, 30, 40, 50, 60, 70, 80, 100, 150, 200 cm

G hadička gigant - plnopřítoková

MATERIÁL :

a - hadička je opletená nerezí AISI 316
b - vnitřek hadičky EPDM
c - mosazný plech
d - mosaz Cu Zn 40Pb2

POUŽITÍ :

Opletené hadičky pro vodu pitnou i užitkovou slouží k pružnému připojení např. vodovodních baterií, filtrů, nádržek WC a jiných zařízení. Jejich výhodou je snadná manipulace a současně částečné pohlcení hydraulických rázů.

maximální provozní tlak 10 barů
maximální provozní teplota 80°C

MONTÁŽ :

Pro správnou funkci a životnost je potřeba dodržovat pravidla montáže. Důležitá je vhodně zvolená délka hadičky. Nesmí být napnutá a naopak by neměly na hadičce vznikat zbytečné smyčky. Vždy provádíme připojení nejprve na jedné straně hadičky. U hadiček 86 FF není rozhodující, kterou ze stran zvolíme. U hadiček 85 MF nejprve namontujeme vnější závit, utěsníme teflonovou páskou nebo těsnícím provázekem, ne konopím! Poté provedeme připojení opačné strany hadičky. Při dotahování dbáme na to, aby nedošlo k překroucení hadičky - hadičku přidržíme v místě pertlování a klíčem postupně dotahujeme matku. Matka je opatřena pryžovým těsněním, proto k utěsnění není potřeba silného dotažení. V případě netěsnosti v první řadě zkontrolujeme těsnění, poté matku opět dotáhneme.



hadičky 85..., 86..., 87..., 3810, 3812



UPOZORNĚNÍ :

- při dotahování matky nesmí dojít k přímému styku mosazných částí (např. rohového ventilu a trnu hadičky). Může dojít k utržení závitu matky, nebo k netěsnosti.
- hadička nesmí být po montáži zkroucená. Dochází ke snížení průtoku hadičky a v extrémním případě může dojít i k jejímu prasknutí.
- hadička se nesmí dotýkat nebo vyskytovat v blízkosti zdroje tepla (nad 90°C), které může poškodit vnitřní část hadičky.

CZ

Doporučujeme po 6 měsících od montáže kohout v rozvodech překontrolovat !